

- 1
- 2
- 3
- 4
- 5
- 6
- 7
- 8
- 9
- 10
- 11
- 12
- 13
- 14
- 15
- 16
- 17
- 18

**MATERIAL**

Aluminium, matt.

Schrauben und Muttern Edelstahl 1.4301.

**STANDARDAUSFÜHRUNGEN**

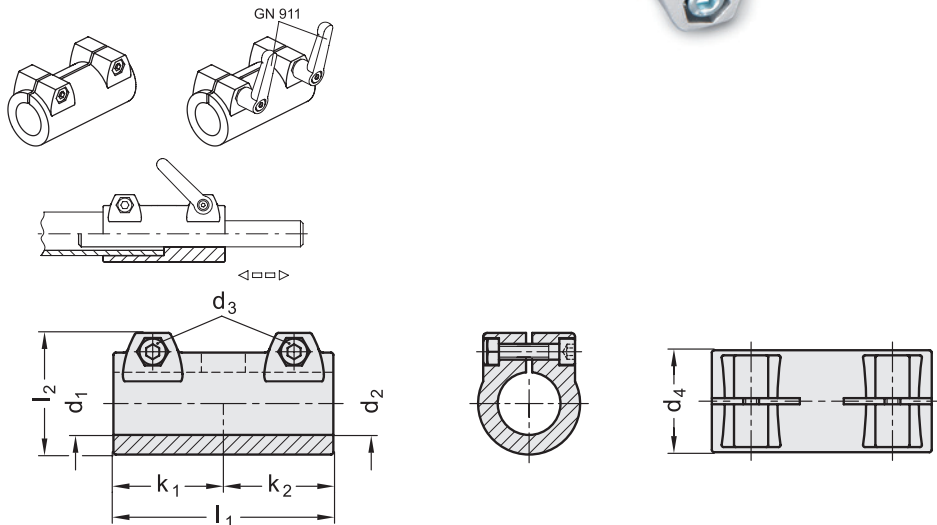
Oberflächen Index:

- **BL**: naturfarben.
- **SW**: kunststoffbeschichtet, resistent gegen UV Strahlung, schwarz, RAL 9005.

**FUNKTIONEN UND ANWENDUNGEN**

Die Klemmbohrungen der Muffen-Klemmverbinder GN 242 sind mechanisch bearbeitet und ausgelegt für Konstruktionsrohre GN 990 (siehe Seite 1368). Sie sind besonders geeignet zum Verbinden von Rohren.

Die Spannschrauben d3 können durch das Klemmhebelset ersetzt werden GN 911 (siehe Seite 1372).



Code	Artikelnummer	d1	d2	d3	d4	k1	k2	l1	l2	d3 Klemmhebelsets	⚖️
GN.56611	GN 242-B20-B20-2-BL	B 20	20	M8	40	45	45	90	52	GN 911-M8-32	290
GN.56612	GN 242-B20-B25-2-BL	B 20	25	M8	40	45	45	90	52	GN 911-M8-32	290
GN.56631	GN 242-B25-B25-2-BL	B 25	25	M8	40	45	45	90	52	GN 911-M8-32	242
GN.56632	GN 242-B25-B30-2-BL	B 25	30	M8	40	45	45	90	52	GN 911-M8-32	214
GN.56651	GN 242-B30-B30-2-BL	B 30	30	M8	40	45	45	90	52	GN 911-M8-32	202
GN.56671	GN 242-B40-B40-2-BL	B 40	40	M10	65	70	70	140	77.5	GN 911-M10-50	960
GN.56673	GN 242-B40-B50-2-BL	B 40	50	M10	65	70	70	140	77.5	GN 911-M10-50	834
GN.56691	GN 242-B42-B42-2-BL	B 42	42	M10	65	70	70	140	77.5	GN 911-M10-50	802
GN.56711	GN 242-B45-B45-2-BL	B 45	45	M10	65	70	70	140	77.5	GN 911-M10-50	760
GN.56731	GN 242-B48-B48-2-BL	B 48	48	M10	65	70	70	140	77.5	GN 911-M10-50	700
GN.56751	GN 242-B50-B50-2-BL	B 50	50	M10	65	70	70	140	77.5	GN 911-M10-50	680
GN.56616	GN 242-B20-B20-2-SW	B 20	20	M8	40	45	45	90	52	GN 911-M8-32	290
GN.56617	GN 242-B20-B25-2-SW	B 20	25	M8	40	45	45	90	52	GN 911-M8-32	290
GN.56636	GN 242-B25-B25-2-SW	B 25	25	M8	40	45	45	90	52	GN 911-M8-32	242
GN.56637	GN 242-B25-B30-2-SW	B 25	30	M8	40	45	45	90	52	GN 911-M8-32	214
GN.56656	GN 242-B30-B30-2-SW	B 30	30	M8	40	45	45	90	52	GN 911-M8-32	202
GN.56676	GN 242-B40-B40-2-SW	B 40	40	M10	65	70	70	140	77.5	GN 911-M10-50	960
GN.56678	GN 242-B40-B50-2-SW	B 40	50	M10	65	70	70	140	77.5	GN 911-M10-50	834
GN.56696	GN 242-B42-B42-2-SW	B 42	42	M10	65	70	70	140	77.5	GN 911-M10-50	802
GN.56716	GN 242-B45-B45-2-SW	B 45	45	M10	65	70	70	140	77.5	GN 911-M10-50	760
GN.56736	GN 242-B48-B48-2-SW	B 48	48	M10	65	70	70	140	77.5	GN 911-M10-50	700
GN.56756	GN 242-B50-B50-2-SW	B 50	50	M10	65	70	70	140	77.5	GN 911-M10-50	680